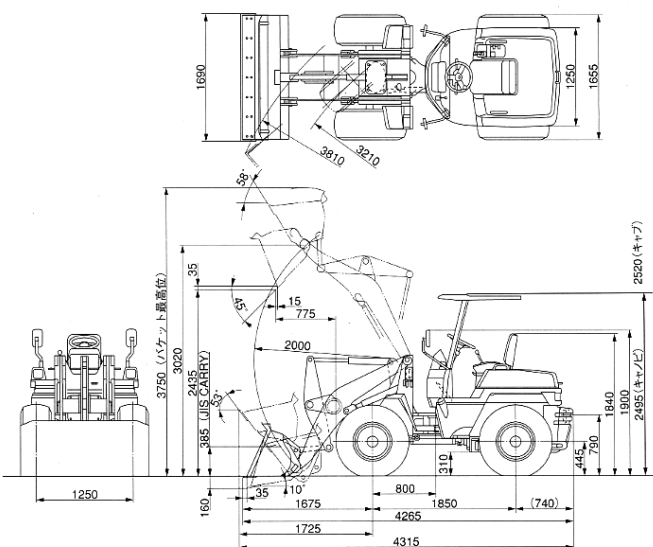


コマツミニホイールローダ **WA40-3E**



WA40 ■外形図

(単位：mm)



※キャブ・キャノピの有無にかかわらず、小型特殊免許、または普通免許で公道走行ができます。

■仕様

バケット容量□	m ³ □	0.50
運転室量/機体質量□	kg□	3075 / 2350
定格出力□	kW/rpm [PS/rpm]□	27.2 / 2500 [37 / 2500]
常用荷重□	kN [kgf]□	7.85 [800]
走行速度□	km/h□	0~15.0
アーティキュレート角□	度□	40
最小旋回半径(最外輪中心)□	mm□	3,210
最大掘起力□	kN [kgf]□	29.6 [3020]
エンジン名称□	□	コマツS3D84E-5
総行程容積(総排気量)□	ℓ [cc]□	1.496 [1496]
エンジン形式□	□	直接噴射式・ターボ付
走行駆動方式□	□	HST(無段変速)
常用ブレーキ形式□	□	密閉湿式他板ディスク
タイヤサイズ(前後輪共)□	□	15.5 / 60-18-8PR
燃料容量□	ℓ□	42
冷却水容量□	ℓ□	5.8