



キャブ仕様 (オプション)

情報発信ミニホイールローダ

WA30-6/ WA40-6/ WA50-6

KOMTRAX標準装備



WA30-6



WA40-6
キャブ仕様 (オプション)



WA50-6

除雪仕様車

前後ともピラーレスで視界性に優れた
 新型ワイドキャブを搭載。
 足元も広々として余裕の居住空間を実現。
 寒冷地での安全・快適な除雪作業を強力にサポートします。



オプション装着車

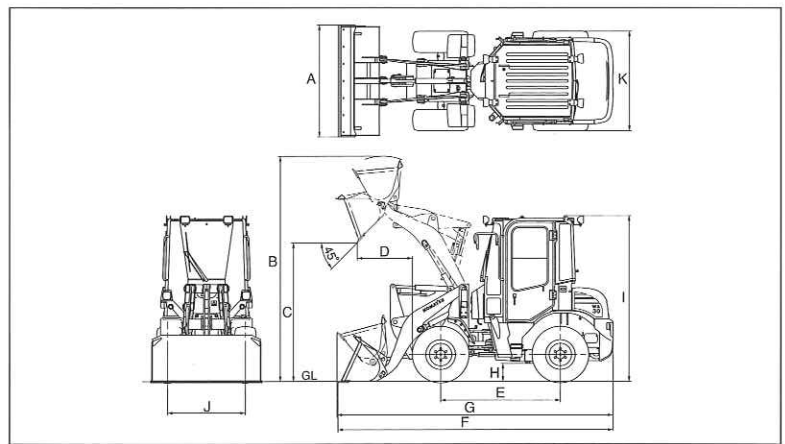


オプション装着車



オプション装着車

外形図/仕様



キャブ標準装備品



フロント作業灯



リア作業灯



フロントスノーワイバ



リアスノーワイバ



外気導入型ヒータ&デフロスタ



スイッチパネル

オプション



散光式角型回転灯

※公道では道路維持作業用自動車以外は
 使用できません。



アングリングブラウ



サスペンションシート

- ・スノータイヤ
- ・外気導入型エアコン
- ・4V配管&レバー
- ・汎用ブラウ（協力企業製）
- ・AM/FMラジオ

項目	単位	機種	WA30-6	WA40-6	WA50-6
運転質量/機体質量	kg		2995/2310	3475/2740	3855/3050
定格出力 ネット (JIS D0006-1)	kW/min ⁻¹ [PS/rpm]		22.6/2500 (30.7/2500)	28.7/2400 (39.0/2400)	28.7/2400 (39.0/2400)
バケット容量	m ³		0.5	0.6	0.8
常用荷重	kg		640	800	960
タイヤサイズ (前後輪共)			12.5/70-16-6PR	15.5/60-18-8PR	15.5/60-18-8PR
走行速度	km/h			0~15	
アーティキュレート角度	度			42.5	
最小回転半径 (最外輪中心)	mm		2980	3125	3125
A 全幅 (バケット幅)	mm		1690	1690	1690
B 全高 (バケット最上昇時)	mm		3410	3830	4050
C ダンピングクリアランス (45°前傾BOC先端まで)	mm		2090	2380	2365
D ダンピングリーチ (45°前傾BOC先端まで)	mm		835	865	1010
E 軸距	mm		1800	1900	1900
F 全長 (バケット地上)	mm		4150	4395	4735
G 全長 (走行姿勢)	mm		4165	4400	4690
H 最低地上高	mm		270	310	310
I 全高 (キャブまで)	mm		2500	2540	2540
J 輪距	mm		1180	1250	1250
K 車体幅	mm		1500	1650	1650
エンジン名称			コマツ3D88E	コマツ4D88E	コマツ4D88E
エンジン形式			4サイクル、水冷直列式、直接噴射式		
定格出力 グロス (JIS D0006-1)	kW/min ⁻¹ [PS/rpm]		23.1/2500 (31.4/2500)	29.7/2400 (40.4/2400)	29.7/2400 (40.4/2400)
総行程容積 (総排気量)	ℓ (cc)		1.642 (1642)	2.189 (2189)	2.189 (2189)
走行駆動方式			電子式HST		
常用ブレーキ形式			密閉湿式多板ディスク		
燃料容量	ℓ		50		
冷却水容量	ℓ		5		7

単位は国際単位系によるSI単位表示。〔 〕内の非SI単位は参考値です。

WA30/40/50-6

仕様

項目	単位	機種		WA30-6		WA40-6		WA50-6	
		キャノピ	キャブ	キャノピ	キャブ	キャノピ	キャブ	キャノピ	キャブ
特定特殊自動車 届出型式		コマツ EDM-WA106		コマツ EDM-WA107		コマツ EDM-WA107		コマツ EDM-WA107	
エンジン指定型式		小松 EDM-3D88E		小松 EDM-4D88E		小松 EDM-4D88E		小松 EDM-4D88E	
仕様									
運転質量/機体質量	kg	2775/2140	2945/2310	3315/2580	3475/2740	3675/2900	3825/3050		
定格出力 ネット (JIS D0006-1)	kW/min ⁻¹ [PS/rpm]	22.6/2500 [30.7/2500]		28.7/2400 [39.0/2400]		28.7/2400 [39.0/2400]			
バケット容量	m ³	0.4		0.5		0.6			
常用荷重	kg	640		800		960			
タイヤサイズ (前後輪共)		12.5/70-16-6PR		15.5/60-18-8PR		15.5/60-18-8PR			
性能									
走行速度	km/h	0~15		0~15		0~15			
アーティキュレート角度	度	42.5		42.5		42.5			
最小回転半径 (最外輪中心)	mm	2980		3125		3125			
最大掘起力	kN [kgf]	26.5 [2700]		29.5 [3010]		29.9 [3050]			
寸法									
全長	mm	4080		4315		4580			
全幅 (バケット幅)	mm	1575		1690		1690			
全高	mm	2460	2500	2500	2540	2500	2540		
ダンピングクリアランス (45°前傾BOC先端まで)	mm	2140		2435		2475			
ダンピングリーチ (45°前傾BOC先端まで)	mm	785		805		900			
エンジン									
名称		コマツ3D88E		コマツ4D88E		コマツ4D88E			
形式		4サイクル、水冷直列式、直接噴射式		4サイクル、水冷直列式、直接噴射式		4サイクル、水冷直列式、直接噴射式			
定格出力 グロス (JIS D0006-1)	kW/min ⁻¹ [PS/rpm]	23.1/2500 [31.4/2500]		29.7/2400 [40.4/2400]		29.7/2400 [40.4/2400]			
総行程容積 (総排気量)	ℓ [cc]	1.642 [1642]		2.189 [2189]		2.189 [2189]			
伝導装置									
走行駆動方式		電子式HST		電子式HST		電子式HST			
ブレーキ装置									
常用ブレーキ形式		密閉湿式多板ディスク		密閉湿式多板ディスク		密閉湿式多板ディスク			
水・油類の容量									
燃料	ℓ	50		50		50			
冷却水	ℓ	5		7		7			

単位は国際単位系によるSI単位表示。〔 〕内の非SI単位は参考値です。
機体質量はリフトアーム・バケットを除いた質量です。

- 機体質量3トン未満の建設機械の運転には「車両系建設機械の運転業務に係わる特別教育」の受講が必要です。
- 機体質量3トン以上の建設機械の運転には「車両系建設機械運転技能講習修了証」の取得が必要です。
- コマツ教習所にて特別教育／技能講習等を実施しておりますのでご利用ください。 ●本機をご利用される際の、注意事項の詳細は取扱説明書をご覧ください。
- 本機は改良のため、予告なく変更することがありますのでご了承ください。 ●掲載写真およびイラストは一部販売車と異なる場合があります。

●お問い合わせは

コマツ建機販売株式会社
TEL. 03-5312-6590
URL <http://www.komatsu-kenki.co.jp>

KOMATSU

コマツ URL <http://www.komatsu.co.jp>
コマツユーティリティ株式会社
〒323-8567 栃木県小山市横倉新田110 TEL. 0285-28-8555
URL <http://www.komatsu-utility.co.jp>

■オペレータの養成・資格修得 (大型特殊・車両系建設機械講習等) のご相談はコマツの教習センターへ。
コマツ教習所
北海道センタ TEL. 011-377-3866 愛知センタ TEL. 0586-26-4111
栃木センタ TEL. 0285-83-5461 京都センタ TEL. 075-924-3050
群馬センタ TEL. 027-350-5356 大阪センタ TEL. 072-849-2063
埼玉センタ TEL. 04-2953-4430 奈良センタ TEL. 0743-68-3333
東京センタ TEL. 042-632-0635 中国センタ TEL. 086-281-2804
神奈川センタ TEL. 044-287-2071 四国センタ TEL. 0897-58-6631
静岡センタ TEL. 054-262-0005 九州センタ TEL. 092-935-4131
粟津センタ TEL. 0761-44-3930